

TENDE A CADUTA

Drop Awnings
Store Vertical
Fallarmmarkisen
Toldos verticales y punto recto

NEW ROMA

SECUR  STOP®



awning the Italian way





NEW ROMA è una tenda verticale dal design particolarmente curato dedicata alla posa su balconi. Questo modello può essere con oppure senza braccetti in tre diverse opzioni di funzionamento: con arganello, con molla di richiamo e motorizzata. Il braccetto è regolabile su posizioni fisse da 0° a 180° tramite una apposita manopola di bloccaggio e prevede una ulteriore rotazione che consente un eventuale allineamento alla ringhiera. L'installazione è possibile sia a parete che a soffitto. E' disponibile un cassonetto in alluminio opzionale.



NEW ROMA is a vertical awning of nice design drop awning for balconies installation. This model can be operated in three different ways: using a reduction winch, using a preassembled spring or by a tubular motor. This model can be set on fixed positions from 0° to 180° operating on a dedicated handle and a further rotation will help the awning to line up with the banister. The installation can be done either on the wall or on the ceiling. An optional aluminium cassette is also available.



NEW ROMA est une store bannette verticale d'un design soigné adapte pour balcon. Ce modèle peut être utilisé avec ou sans bras à ressort en trois différentes option de fonctionnement: avec treuil, avec enrouleur motorisé. Le bras est réglable avec position fixe de 0° à 180° par une poignée de blocage. Une rotation ultérieure permet d'alignement à la balustrade. La pose peut se faire à mur ou plafond. Un coffre en aluminium est disponible en option.



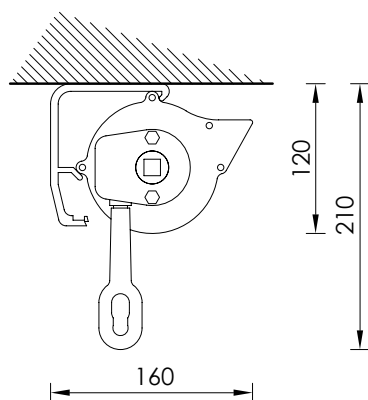
NEW ROMA: Fall-Markise mit speziellem Design für Installation auf Terrassen. Mit oder ohne Fall-Arme in drei verschiedenen Varianten erhältlich: mit Getriebe, Rückfederung oder motorisiert. Die Neigung der Fallarme ist von 0° bis 180° verstellbar. Decken- oder Wandmontage möglich. Zusätzliche Aluminium-Hülse verfügbar.



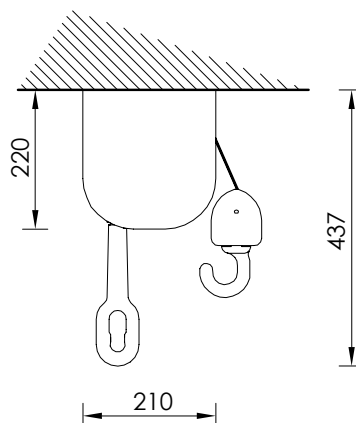
NEW ROMA es un toldo vertical de diseño particularmente dedicado a los balcones. Este modelo puede ir con o sin brazos en tres diferentes opciones de funcionamiento: con máquina, con resorte o motorizada. El brazo es regulable posición fija desde 0° a 180° a través de una manilla de bloqueo y prevee una rotación que permite un eventual alineamiento a la verja. La instalación es posible sea a pared que a techo. Está disponible un cofre en aluminio opcional.

SCHEDA TECNICA

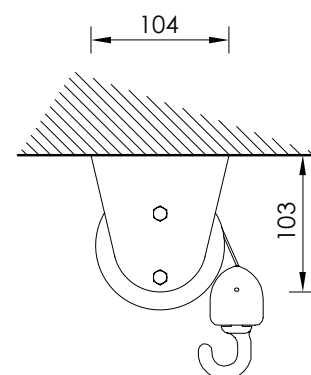
technical sheet



Ingombri con cassonetto 337
337 box encumbrance



Ingombri senza cassonetto
Encumbrance without cassette



Ingombri con staffa soffitto con culla
Encumbrances with ceiling brackets
with concave support

Dimensioni massime - Maxi dimensions



SECUR STOP®

Sistema di protezione dalla chiusura incontrollata della tenda
Protection system from uncontrolled closing of the curtain

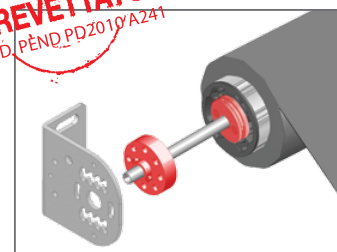
Garantisce la SICUREZZA in caso di sgancio improvviso della tenda:

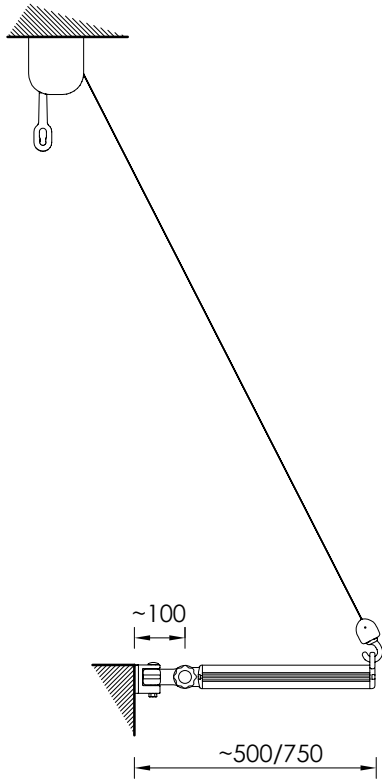
- blocco della tenda
- riavvolgimento controllato della tenda

Ensures Safety in the event of a sudden awning release:

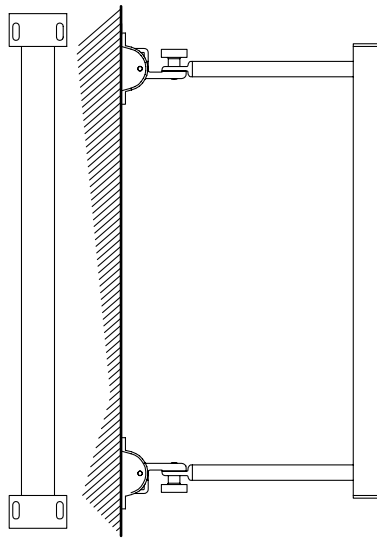
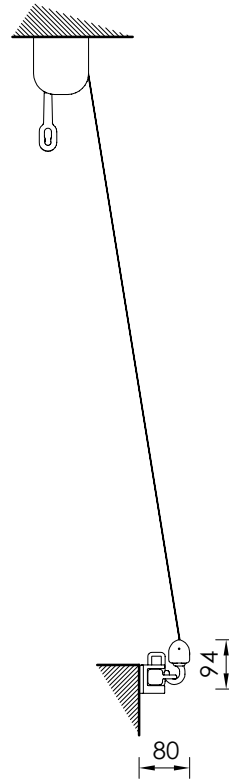
- block of the awning
- awning controlled rewind

BREVETTATO
IT PA01.PEN0_PD2010/A241

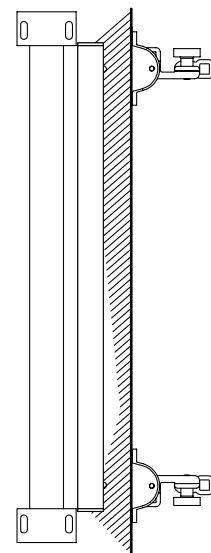
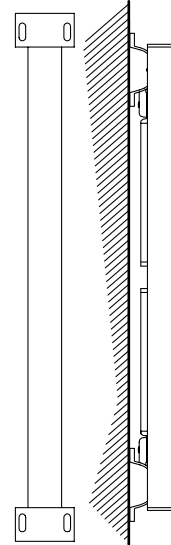




Vista laterale - Lateral view



Vista dall'alto - Top view





awning the Italian way

BAT S.p.A.

Via H. Ford - Z.I. Est
30020 Noventa di Piave (VE) - Italy
T. +39 0421 65672
F. +39 0421 659007
www.batgroup.com - info@batgroup.com

BAT FRANCE

Quartier des 4 Chemins
Zac Ducournau
83340 Flassans Sur Issole
Tel 04 94 78 17 73
Fax 04 94 04 79 32
www.batgroup.com - info@batgroup.fr

BAT IBÉRICA, S.L.

Travesia Cuenca-3, núm.2
Pol. Ind. Camporosso
Apartado de Correos nº 22
02520 Chinchilla de Monte Aragón (Albacete)
T. +34 967 261 779 - F. +34 967 261 584
www.batgroup.com - info@batiberica.es

BAT USA CORP.

Head offices
445 Bellvale Road
Chester, NY 10918
Phone 845 610 1139
Fax 845 610 1120
www.batgroup.com - info@batusa.us