

TENDE A CADUTA

Drop Awnings
Store Vertical
Fallarmmarkisen
Toldos verticales y punto recto

GENOVA CADUTA VERSO



awning the Italian way



GENOVA

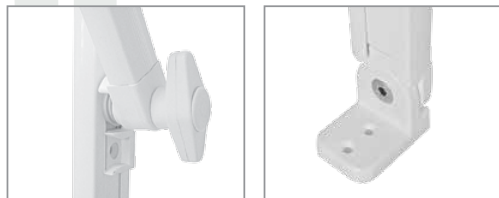


CADUTA



VERSO

GENOVA



GENOVA è una tenda verticale con guide laterali dedicata alla posa su balconi. Questo modello può essere con oppure senza braccetti. Il braccetto scorre a caduta nelle guide e viene poi fissato nella posizione desiderata (regolabile fino a 160°) tramite una apposita manopola di bloccaggio. L'installazione è sia a parete che a soffitto.



GENOVA is a drop awning on side aluminium profile guides for balconies. This model may be with or without arms. The arms slide inside the guides and locked in the desired position (adjustable up to 160°) acting on a dedicated locking handle. The installation may be on the wall as well as on the ceiling.



GENOVA est un store bannette vertical personnalisé adapté pour balcons. Ce modèle peut être utilisé avec ou sans bras à ressort. Les bras glissent dans des guides et se bloquent dans la position souhaitée (réglage jusqu'à 160°) par une poignée de blocage. La pose peut se faire à mur ou plafond.



GENOVA: Fall-Markise mit seitlichen Führungsschienen für Terrassen. Kann mit Fall-Armen ausgerüstet werden. Diese verlaufen senkrecht in den Schienen und werden auf der gewünschten Höhe fixiert (bis 160° einstellbar) mittels eines Fixierungsgriffes. Wand- oder Deckenmontage möglich.



GENOVA es un toldo vertical con guías laterales destinado a los balcones. Este modelo puede ser con o sin brazos. El brazo desliza en las guías y es fijado en la posición deseada (regulable hasta 160°) a través de una manilla de bloqueo. La instalación se puede realizar igual a pared que a techo.

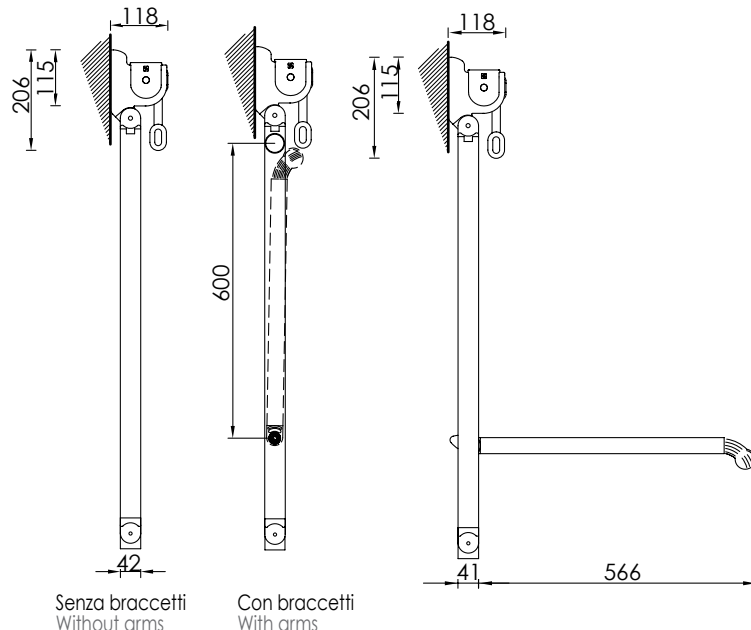
Dimensioni massime - Maxi dimensions



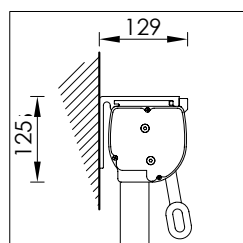
SCHEDA TECNICA

technical sheet

Montaggio a parete
Wall installation

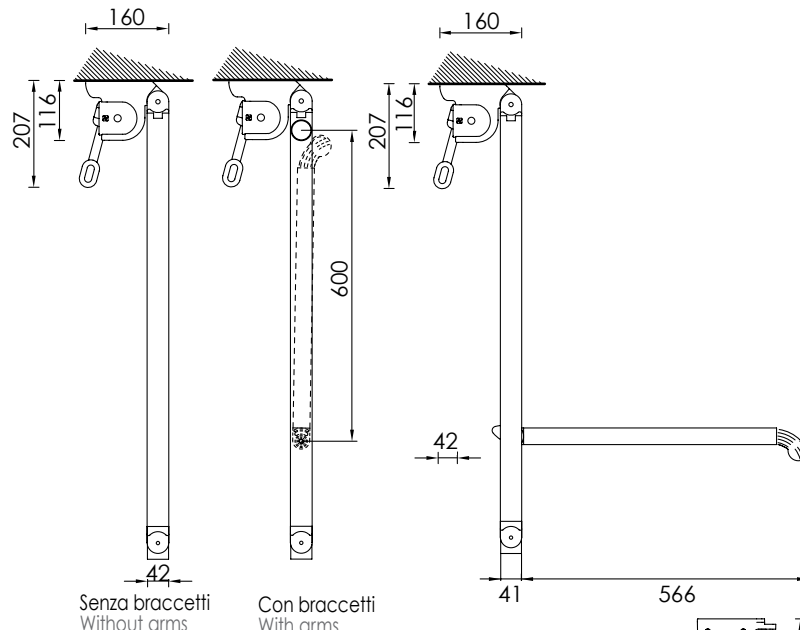


Montaggio a parete
con cassonetto
Wall installation
with cassette

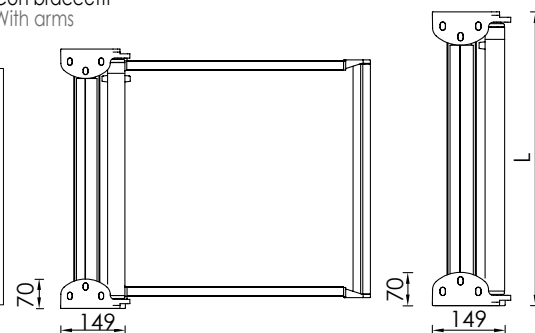
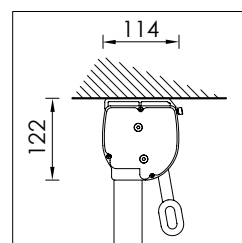


Tutte le misure dei montaggi sono espresse in mm \ All the sizes are in mm \ Tout dimension en mm
Alle Massen in den Montagenschemen verstehen sich in mm \ Todas las dimensiones están en mm accesorios

Montaggio a soffitto
Ceiling installation

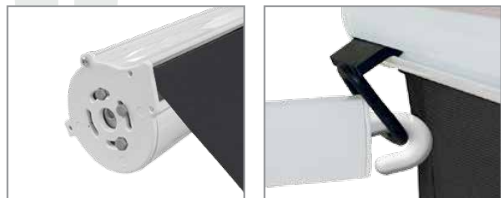
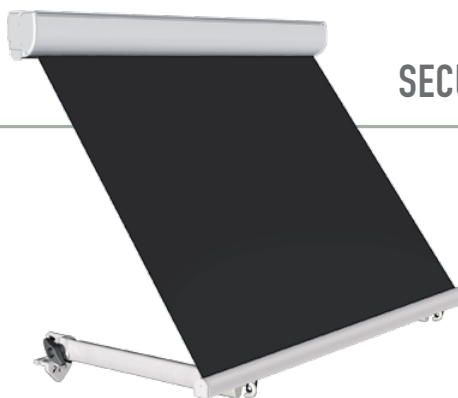


Montaggio a soffitto
con cassonetto
Ceiling installation
with cassette



CADUTA

SECUR **STOP**®



Dimensioni massime - Maxi dimensions



CADUTA è una tenda verticale semplice ed economica dedicata alla posa su balconi. Questo modello può essere con oppure senza braccetti in tre diverse opzioni di funzionamento: con arganello, con molla di richiamo e motorizzata. Il braccetto è regolabile su posizioni fisse da 0° a 180° tramite una apposita manopola di bloccaggio. L'installazione è possibile sia a parete che a soffitto. E' disponibile un cassonetto in alluminio opzionale.



CADUTA is a simple entry-level drop awning for balconies. This model may be with or without arms and works in three different ways: using a reduction winch, using a preassembled spring or tubular motor. The arms can be adjusted on fixed positions ranging from 0° to 180° through a dedicated cog rail handle. The installation can be done either on the ceiling or on the wall. An aluminium hood is available as an option.



CADUTA est un store bannette vertical simple et économique adapté pour balcons. Ce modèle peut être utilisé avec ou sans bras à ressort en trois différentes options de fonctionnement : avec treuil, avec enrouleur motorisé. Le bras est réglable avec position fixe de 0° à 180° par une poignée de blocage. La pose peut se faire à mur ou plafond. Un coffre en aluminium est disponible en option.



CADUTA: Fallmarkise, einfach und preisgünstig für Installation auf Terrassen. Mit oder ohne Fall-Arme, in drei verschiedenen Varianten erhältlich: mit Getriebe, Rückfederung oder motorisiert. Die Neigung der Fallarme ist von 0° bis 180° verstellbar, zusätzliche Aluminium-Hülse verfügbar, Wand- oder Deckenmontage möglich.

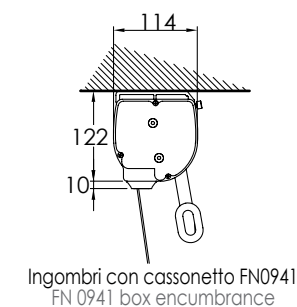
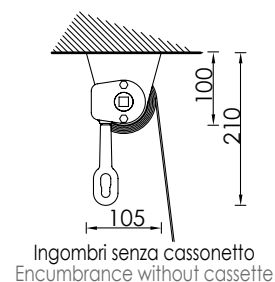
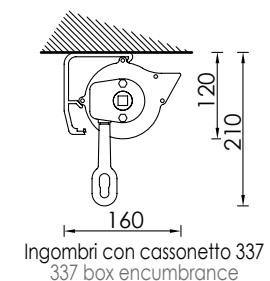
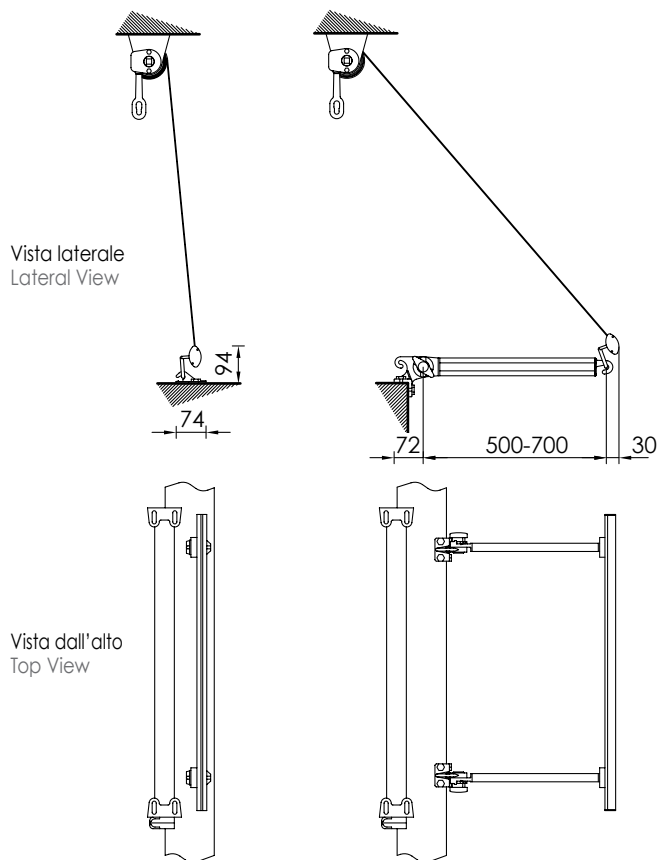


CADUTA es un toldo vertical simple y económico dedicado a los balcones. Este modelo puede ir con o sin brazos en tres diferentes opciones de funcionamiento: con máquina, con resorte y motorizado. El brazo es regulable en posiciones fijas de 0° a 180° a través de una manilla de bloqueo. La instalación se puede realizar igual a pared que al techo. Está disponible un cofre en aluminio opcional.

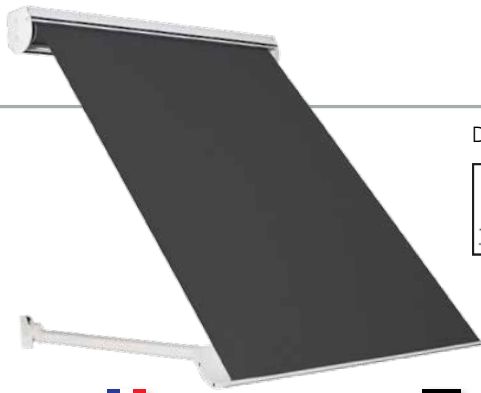
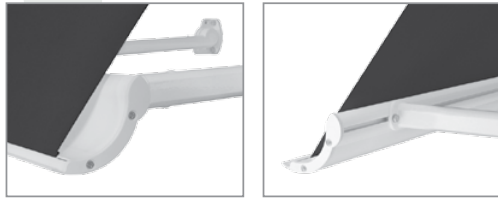
SCHEDA TECNICA

technical sheet

Tutte le misure dei montaggi sono espresse in mm \ All the sizes are in mm \ Tout dimension en mm
Alle Massen in den Montagschemen verstehen sich in mm \ Todas las dimensiones están en mm





VERSO




Dimensioni massime - Maxi dimensions




 VERSO è una tenda dedicata alla posa su balconi e finestre con braccetti a molla. Di semplice e veloce installazione prevede anche un cassonetto opzionale per la protezione del tessuto. Grazie alla conformazione del braccio si adatta particolarmente alla installazione a nicchia.

 VERSO is an appropriate awning for balconies and window installation with spring arms. Easy and quick installation. An optional cassette is available for fabric protection. Thanks to the arm shape it can be installed inside niche.

 VERSO est un store indiqué pour l'installation sur balcons et fenêtres. Montage facile et rapide. Cet article prévoit également un coffre de protection pour le tissu. Grâce à la forme des bras, il peut être installé en tableau.

 VERSO ist eine Markise mit Federarmen, für die Montage auf Balkonen und über Fenstern empfohlen. Einfach und schnell zu installieren, zum Tuchschutz gibt es zusätzlich einen Kasten. Durch die Gestaltung des Arms eignet sie sich besonders für die Nischenmontage.

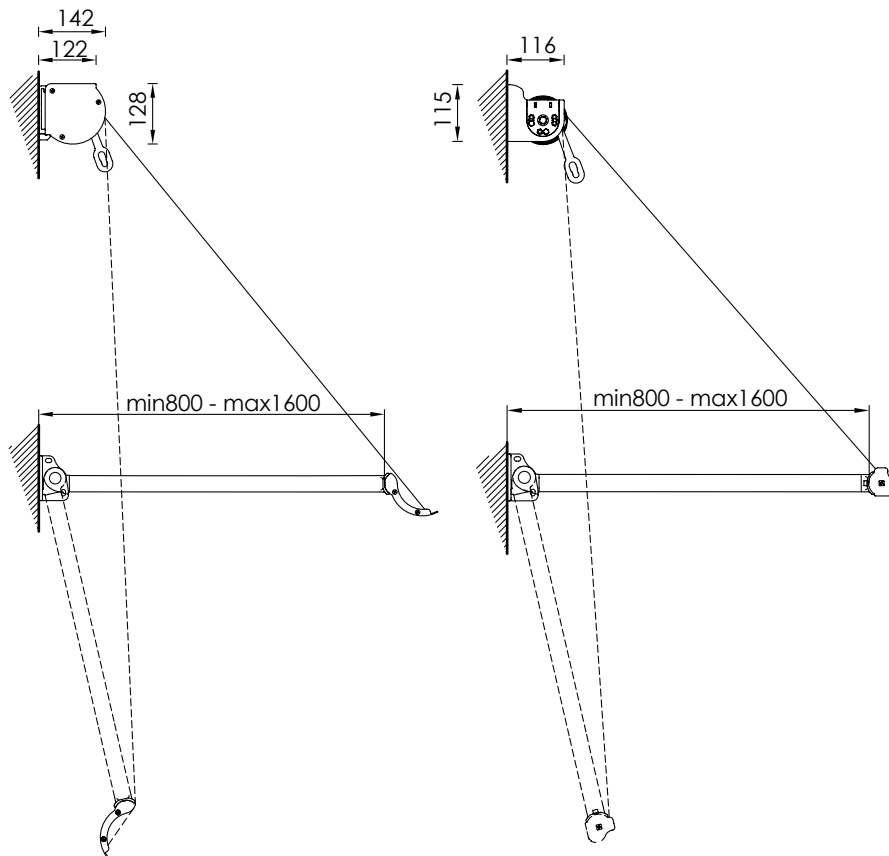
 VERSO es un toldo de ventana con brazos tensionados. Fácil y rápida su instalación, con o sin cofre para la protección de su lona. Gracias a la forma de su brazo de adapta particularmente bien entre paredes.

SCHEDA TECNICA

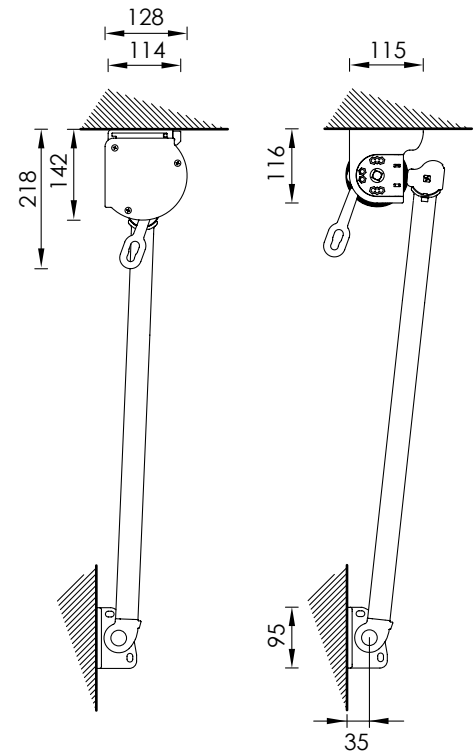
technical sheet

Tutte le misure dei montaggi sono espresse in mm \ All the sizes are in mm \ Tout dimension en mm
Alle Massen in den Montagenschemen verstehen sich in mm \ Todas las dimensiones están en mm accesorios

Montaggio a parete
Wall installation



Montaggio a soffitto
Ceiling installation





awning the Italian way

BAT S.p.A.

Via H. Ford - Z.I. Est
30020 Noventa di Piave (VE) - Italy
T. +39 0421 65672
F. +39 0421 659007
www.batgroup.com - info@batgroup.com

BAT FRANCE

Quartier des 4 Chemins
Zac Ducournau
83340 Flassans Sur Issole
Tel 04 94 78 17 73
Fax 04 94 04 79 32
www.batgroup.com - info@batgroup.fr

BAT IBÉRICA, S.L.

Travesia Cuenca-3, núm.2
Pol. Ind. Camporosso
Apartado de Correos nº 22
02520 Chinchilla de Monte Aragón (Albacete)
T. +34 967 261 779 - F. +34 967 261 584
www.batgroup.com - info@batiberica.es

BAT USA CORP.

Head offices
445 Bellvale Road
Chester, NY 10918
Phone 845 610 1139
Fax 845 610 1120
www.batgroup.com - info@batusa.us